

Antragsteller

Ort, Datum

Anzeige zur Aufstellung eines (r)

Stadt Ravensburg
Ortsverwaltung Eschach
Tettlinger Straße 363
88214 Ravensburg

- Grabmals
- Grabeinfassung
- Abschlusstafel
- Holzkreuzes

- Anzeige Wiederaufstellung
- Anzeige Reparatur
-
-

auf dem Friedhof Mariatal
 Friedhof Obereschach

<input type="checkbox"/> 2-stelliges Wahlgrab	<input type="checkbox"/> Reihen-/1-st.Wahlgrab	<input type="checkbox"/> Reihengrab	Grabstelle-Abt./Reihe/Nr.
<input type="checkbox"/> Urnenwahlgrab	<input type="checkbox"/> Reihenurnengrab	<input type="checkbox"/> Baumwiese	

Personalien des Verstorbenen

--

Grabmal

Form		
Werkstoff		Farbe
Bearbeitung Vorderseite	seitlich	Rückseite
Art und Umfang der Beschriftung		

Grabsockel

Werkstoff		Farbe
Bearbeitung		

Grabeinfassung

Werkstoff		Farbe
Bearbeitung		

Lieferfirma und Herstellungskosten

Lieferant	Voraussicht. Kosten
<input type="checkbox"/> Es wird bestätigt, dass das Grabmal nachweislich ohne ausbeuterische Kinderarbeit im Sinne des Übereinkommens über das Verbot und unverzügliche Maßnahmen zur Beseitigung der schlimmsten Formen der Kinderarbeit hergestellt wurde (ILO-Konvention 182)	

* zutreffendes bitte ankreuzen

Hinweise für den Planer und Grabmalersteller:

Die Grabmalanlage ist entsprechend der TA-Grabmal in ihrer aktuell gültigen Fassung zu planen und auszuführen. Die TA-Grabmal ist abrufbar unter www.denak.de. Der Ersteller der Grabmalanlage ist verpflichtet, eine Abnahmebescheinigung mit Dokumentation der Abnahmeprüfung (Zeit-Last-Diagramm) durchzuführen und diese möglichst zeitnah (innerhalb von 3 Monaten nach Erstellung der Grabmalanlage) der Friedhofsverwaltung vorzulegen. Wir weisen vorsorglich darauf hin, dass bis zur Vorlage der Abnahmebescheinigung die volle Verantwortung beim Ersteller liegt. Für die ausreichende Dimensionierung (z.B. Dübel und Fundament) ist der Planer und Ersteller der Grabmalanlage verantwortlich. Von allen sicherheitsrelevanten Bauteilen werden detaillierte Angaben verlangt.

Der Anzeige ist eine Skizze in doppelter Fertigung (Maßstab 1:10) sowie ein Zertifikat bzw. ein Nachweis über die Herkunft des verwendeten Steines gemäß § 19 Absatz 3 der Friedhofsordnung der Stadt Ravensburg beizufügen.

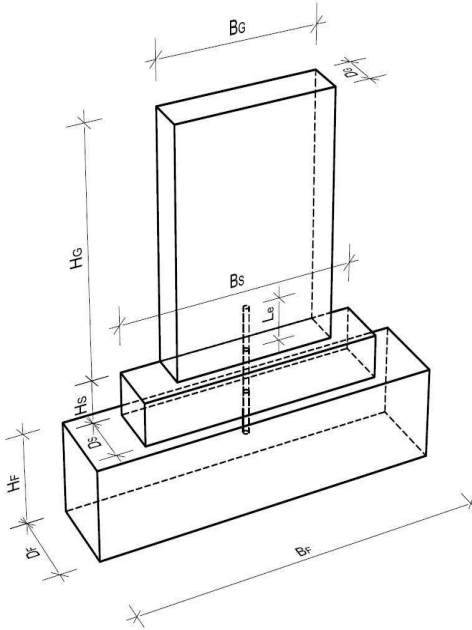
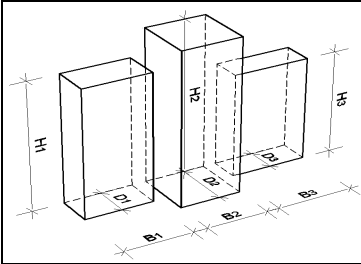
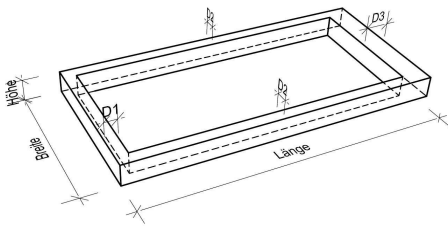
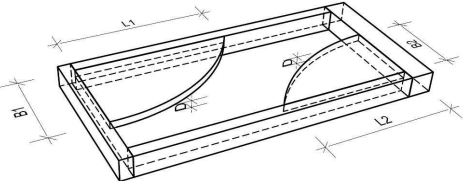
Unterschrift des Nutzungsberechtigten
bzw. Auftraggebers
Vor- und Familienname

Anschrift (Stempel und Unterschrift
des Planers und Grabmalerstellers:

Übereinstimmungserklärung durch den Dienstleistungserbringer
(Zutreffendes bitte ankreuzen)

- Die Planung und Dimensionierung der aufgeführten Grabmalanlage entspricht den Vorgaben der gültigen Friedhofsordnung und der dort vorgegebenen TA-Grabmal
- Eine Dimensionierung der Gründungstechnik entsprechend den Bemessungsgrundlagen der TA-Grabmal war nicht möglich. Die Dimensionierung der Gründung erfolgte gemäß VSG 4.7 nach den anerkannten Regeln der Baukunst. Eine statische Berechnung ist dieser Erklärung beigefügt.
- Die Vorgaben der Friedhofsordnung bzw. der TA-Grabmal konnten nicht eingehalten werden.
Nachfolgend aufgeführte Gründe führten zu dieser Abweichung:

Sicherheitsrelevante Daten entsprechend der TA-Grabmal

	<u>Grabsteinabmessungen</u> <input type="checkbox"/> Kein Grabmal vorhanden	
	Grabmal bestehend aus	Teil(en)
	Gesamtbreite Bg =	cm Höhe Hg = cm
	Material	Stärke Dg cm
		B2 = cm H2 = cm D2 = cm B3 = cm H3 = cm D3 = cm
	<u>Sockelabmessungen</u> <input type="checkbox"/> kein Sockel vorhanden	
Dübel	mm	
Material		
Einbindelänge Le =	cm	
Dübelzahl / Teil:		
Gesamtlänge L =	cm	
	<u>Fundamentabmessungen</u> <input type="checkbox"/> kein Einzelfundament	
	Breite Bs =	cm Höhe Hs = cm
	Material	Stärke Ds = cm
	<u>Einfassung</u> <input type="checkbox"/> keine Einfassung	
	Breite =	cm Länge = cm
	Material	Höhe = cm
	D1 = cm	D2 = cm D3 = cm
	<u>Abdeckplatte</u> <input type="checkbox"/> keine Abdeckplatte	
	Breite =	cm Länge cm
	Material	Dicke D = cm
	Anzahl der Platten:	
Wird kein Einzelfundament (z.B Pfahlgründung verwendet, sind die sicherheitsrelevanten Darstellungen, Abmessungen und Materialangaben auf einem beigefügten Blatt darzustellen		
<input type="checkbox"/> Alternative Gründung		
Angaben über alternative Gründung (z.B. Erdspieß, Pfahlgründung etc.):		