

| |
|---------------|
| Antragsteller |
|---------------|

| |
|------------|
| Ort, Datum |
|------------|

Anzeige zur Aufstellung eines (r)

Stadt Ravensburg
Friedhofsverwaltung
Salamanderweg 22
88212 Ravensburg

| | |
|--------------------------|-----------------|
| <input type="checkbox"/> | Grabmals |
| <input type="checkbox"/> | Grabeinfassung |
| <input type="checkbox"/> | Abschluss Tafel |
| <input type="checkbox"/> | Holzkreuzes |

| | |
|--------------------------|---------------------------|
| <input type="checkbox"/> | Anzeige Wiederaufstellung |
| <input type="checkbox"/> | Anzeige Reparatur |
| <input type="checkbox"/> | |
| <input type="checkbox"/> | |

| | | |
|---------|--------------------------|---------------|
| auf dem | <input type="checkbox"/> | Hauptfriedhof |
| | <input type="checkbox"/> | Westfriedhof |

| | | | | | | |
|--------------------------|------------------------|--------------------------|------------------|--------------------------|------------|---------------------------|
| <input type="checkbox"/> | 1-stelliges Wahlgrab | <input type="checkbox"/> | Urnenwahlgrab | <input type="checkbox"/> | Reihengrab | Grabstelle-Abt./Reihe/Nr. |
| <input type="checkbox"/> | Mehrstelliges Wahlgrab | <input type="checkbox"/> | Einzel-Urnengrab | <input type="checkbox"/> | | |

Personalien des Verstorbenen

| |
|--|
| |
|--|

Grabmal

| | | |
|---------------------------------|----------|-----------|
| Form | | |
| Werkstoff | | Farbe |
| Bearbeitung Vorderseite | seitlich | Rückseite |
| Art und Umfang der Beschriftung | | |

Grabsockel

| | | |
|-------------|--|-------|
| Werkstoff | | Farbe |
| Bearbeitung | | |

Grabeinfassung

| | | |
|-------------|--|-------|
| Werkstoff | | Farbe |
| Bearbeitung | | |

Lieferfirma und Herstellungskosten

| | |
|---|---------------------|
| Lieferant | Voraussicht. Kosten |
| <input type="checkbox"/> Es wird bestätigt, dass das Grabmal nachweislich ohne ausbeuterische Kinderarbeit im Sinne des Übereinkommens über das Verbot und unverzügliche Maßnahmen zur Beseitigung der schlimmsten Formen der Kinderarbeit hergestellt wurde (ILO-Konvention 182) | |

* zutreffendes bitte ankreuzen

Hinweise für den Planer und Grabmalersteller:

Die Grabmalanlage ist entsprechend der TA-Grabmal in ihrer aktuell gültigen Fassung zu planen und auszuführen. Die TA-Grabmal ist abrufbar unter www.denak.de. Der Ersteller der Grabmalanlage ist verpflichtet, eine Abnahmebescheinigung mit Dokumentation der Abnahmeprüfung (Zeit-Last-Diagramm) durchzuführen und diese möglichst zeitnah (innerhalb von 3 Monaten nach Erstellung der Grabmalanlage) der Friedhofsverwaltung vorzulegen. Wir weisen vorsorglich darauf hin, dass bis zur Vorlage der Abnahmebescheinigung die volle Verantwortung beim Ersteller liegt. Für die ausreichende Dimensionierung (z.B. Dübel und Fundament) ist der Planer und Ersteller der Grabmalanlage verantwortlich. Von allen sicherheitsrelevanten Bauteilen werden detaillierte Angaben verlangt.

Der Anzeige ist eine Skizze in doppelter Fertigung (Maßstab 1:10) sowie ein Zertifikat bzw. ein Nachweis über die Herkunft des verwendeten Steines gemäß § 19 Absatz 3 der Friedhofsordnung der Stadt Ravensburg beizufügen.

Unterschrift des Nutzungsberechtigten
bzw. Auftraggebers
Vor- und Familienname

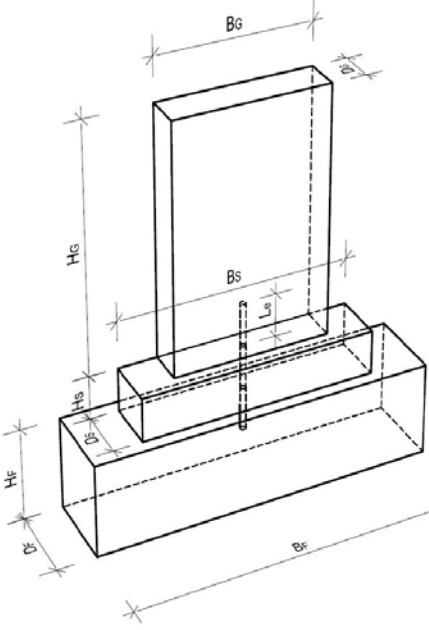
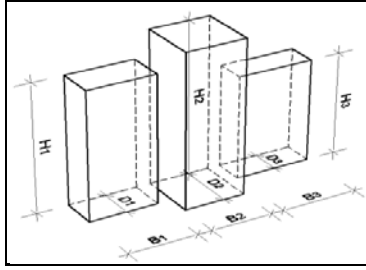
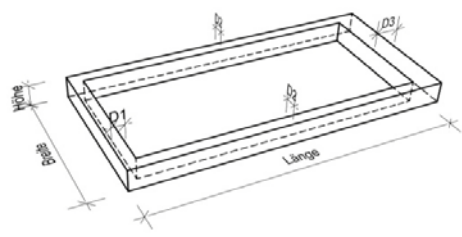
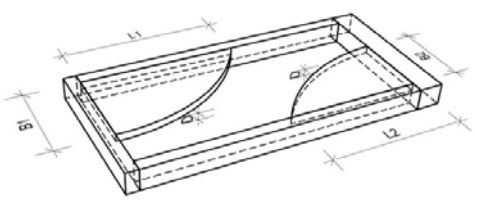
Anschrift (Stempel und Unterschrift
des Planers und Grabmalerstellers:

Übereinstimmungserklärung durch den Dienstleistungserbringer

(Zutreffendes bitte ankreuzen)

- Die Planung und Dimensionierung der aufgeführten Grabmalanlage entspricht den Vorgaben der gültigen Friedhofsordnung und der dort vorgegebenen TA-Grabmal
- Eine Dimensionierung der Gründungstechnik entsprechend den Bemessungsgrundlagen der TA-Grabmal war nicht möglich. Die Dimensionierung der Gründung erfolgte gemäß VSG 4.7 nach den anerkannten Regeln der Baukunst. Eine statische Berechnung ist dieser Erklärung beigefügt.
- Die Vorgaben der Friedhofsordnung bzw. der TA-Grabmal konnten nicht eingehalten werden.
Nachfolgend aufgeführte Gründe führten zu dieser Abweichung:

Sicherheitsrelevante Daten entsprechend der TA-Grabmal

| | | |
|--|---|--|
|  | <u>Grabsteinabmessungen</u> <input type="checkbox"/> Kein Grabmal vorhanden | |
| | Grabmal bestehend aus: | Teil(en) |
| | Gesamtbreite Bg = | cm Höhe Hg = cm |
| | Material: | Stärke Dg = cm |
| |  | B2 = cm H2 = cm D2 = cm B3 = cm H3 = cm D3 = cm |
| Dübel: mm Material: | <u>Sockelabmessungen</u> <input type="checkbox"/> kein Sockel vorhanden | |
| Einbindelänge Le = cm | Breite Bs = cm Höhe Hs = cm Material: Stärke Ds = cm | |
| Dübelzahl / Teil: | <u>Fundamentabmessungen</u> <input type="checkbox"/> kein Einzelfundament | |
| Gesamtlänge L = cm | Breite Bf = cm Höhe Hf = cm Material: Stärke Df = cm | |
|  | <u>Einfassung</u> <input type="checkbox"/> keine Einfassung | |
| | Breite = cm Länge = cm Material: Höhe = cm D1 = cm D2 = cm D3 = cm | |
|  | <u>Abdeckplatte</u> <input type="checkbox"/> keine Abdeckplatte | |
| | Breite = cm Länge = cm Material: Dicke D = cm Anzahl der Platten: | |
| Wird kein Einzelfundament (z.B Pfahlgründung verwendet, sind die sicherheitsrelevanten Darstellungen, Abmessungen und Materialangaben auf einem beigefügten Blatt darzustellen | | |
| <input type="checkbox"/> Alternative Gründung | | |
| Angaben über alternative Gründung (z.B. Erdspieß, Pfahlgründung etc.): | | |

I.

1. Die Aufstellung des Grabmales darf erst vorgenommen werden, wenn dem eingereichten Antrag zugestimmt und die Zustimmungsgebühr gezahlt ist. (§ 19 Abs. 1 Satz 1 Friedhofsordnung)
2. Für die Aufstellung von Grabmälern gelten die Bestimmungen der Ortssatzung über das Friedhofs- und Bestattungswesen, in Verbindung mit der Technischen Anleitung zu Standsicherheit (TA-Grabmal) in der jeweils gültigen Fassung. Die aktuelle Fassung der TA-Grabmal ist abrufbar unter www.denak.de . Die Ausführung ist nach den beiliegenden, mit einem Zustimmungsvermerk versehenen Planunterlagen vorzunehmen (§ 19 Abs. 2 Friedhofsordnung).
3. Das Grabmal ist seiner Art und Größe entsprechend der aktuellen Fassung TA-Grabmal standsicher standsicher aufzustellen und zu verdübeln (§ 20 Friedhofsordnung). Für die Standsicherheit bzw. ausreichenden Dimensionierung (z.B. Dübel und Fundament) haftet grundsätzlich der Besteller bzw. Nutzungsberechtigte der fraglichen Grabstelle (§ 21 Abs. 1 Satz 2 Friedhofsordnung)
4. Ein zugestimmtes und aufgestelltes Grabmal darf ohne weitere Zustimmung der Friedhofsverwaltung nicht verändert oder entfernt werden. (§ 19 Abs. 1 und 3; § 23 Abs. 1 und 3 Friedhofsordnung)

II. Gebühr

Für die Zustimmung zur Errichtung eines Grabmals entsteht eine Gebühr in Höhe von 47,00 €
Diese wird per Gebührenbescheid erhoben.

Die Kostenentscheidung beruht auf den

- § 15 Abs. 1 Bestattungsgesetz
- §§ 4 und 11 Gemeindeordnung
- §§ 2,8 und 9 Kommunalabgabengesetz

über die Erhebung von Gebühren im Bestattungswesen der Stadt Ravensburg in der Fassung vom 01.01.2013

Rechtsmittelbelehrung

Gegen diese Entscheidung kann innerhalb eines Monats nach Zustellung schriftlich oder mündlich zur Niederschrift bei der Stadt Ravensburg Widerspruch eingelegt werden. Die Widerspruchsfrist ist auch gewahrt, wenn der Widerspruch beim Regierungspräsidium Tübingen, Konrad-Adenauer-Straße 20, 72072 Tübingen eingeht.

Bemerkungen:

Dem Antrag wird nach Maßgabe der Ortssatzung über das Friedhofs- und Bestattungswesen, sowie den Angaben unter I Nr. 1-4 und II dieses Antrags zugestimmt.

Ort, Datum

Friedhofsverwaltung